

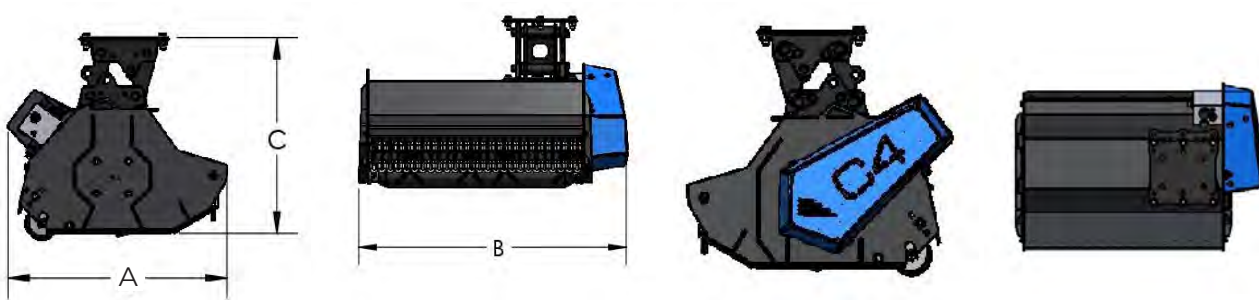
SERIA A

A60

A80

A100

TYP	A60	A80	A100
SZEROKOŚĆ CIĘCIA(mm)	600	800	1000
WAGA (Kg)	125	135	192
CISNIENIE OLEJU(bar)	200	200	200
PRZEPŁYW(I/min)	20-50	20-50	30-80
LICZBA NOŻY	24	32	48
LICZBA MŁOTKÓW	12	16	16
MAKS.ŚREDNICA CIĘCIA (mm)	20	20	35
WYMIAR A (mm)	680	680	680
WYMIAR B(mm)	60	800	1000
WYMIAR C(mm)	605	605	605



Silnik z bezpośrednim przełożeniem umieszczony wewnątrz obudowy, tak aby chronić układ przed uszkodzeniami mechanicznymi. Uszczelnienia dostosowane do wysokich ciśnień.



Blok hydrauliczny bezpiecznie sterujący przepływem oleju przez silnik, z zaworem odpornym na wstrząsy, systemem antykawitacyjnym i regulacją przepływu, aby prawidłowo ustawić prędkość wirnika.



Podpora samopoziomująca w standardzie, umożliwiającą adaptację mulczera do nierówności podłoża, chroniąc urządzenie przed uszkodzeniem i poprawiając jakość pracy.



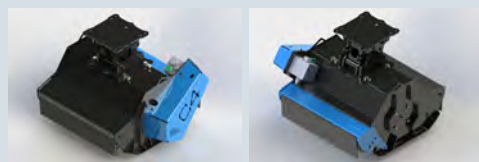
Mulcher standardowo w konfiguracji dwuprzewodowej (zasilanie-odpływ) W przypadku, kiedy ciśnienie zwrotne jest wyższe niż 8 bar, możliwy montaż trzeciego przewodu umożliwiającego spływ bezpośrednio do zbiornika koparki.



Wirnik może być wyposażony w noże dla większej wydajności rozdrabniania i mniejszego zapotrzebowania na moc. (z dwoma ostrzami do A60-A80, z trzema ostrzami do A100) lub w młotki do bezpiecznego usuwania krzewów o średnicy do 35 mm.



Tylna rolka regulowana w trzech pozycjach, tak aby uzyskać różne wysokości cięcia przez wirnik.



Tylna rolka lub osłona mogą być wymienne (**opcja**), co może być użyteczne w razie konieczności pracy w obu kierunkach, bez konieczności demontażu całego urządzenia.



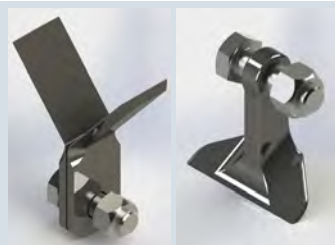
Osłona przednia złożona z łańcuchów
Osłona tylna-listwa gumowa .



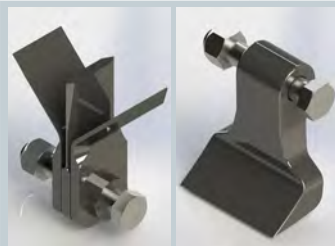
Dostępny **opcjonalnie** : standardowy adapter ze sworzniami dostosowany do wymagań odbiorcy.



Wyposażony w przewody o dł.1.6 metra.
Dostępne **na zamówienie**: przewody o długości dostosowanej do potrzeb odbiorcy.



A60 - A80
· Podwójne noże
· Lekkie młotki



A100
· Potrójne noże
· Młotki standardowe